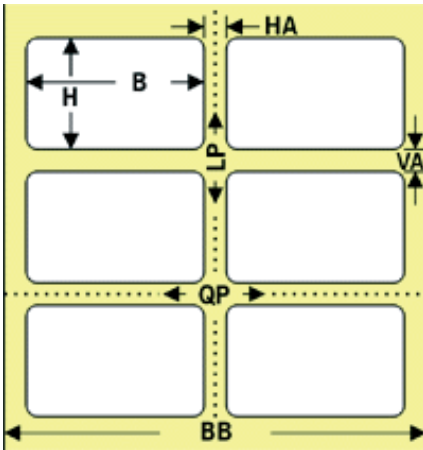


Interket GmbH
Ronnenberger Str. 11
30989 Gehrden

Bitte füllen Sie alle relevanten Felder aus, damit wir Ihnen ein entsprechendes Angebot unterbreiten können. Sollten Fragen auftauchen, wenden Sie sich bitte an das Interket-Verkaufsteam. Mit dem Absenden des Formulars gehen Sie keinerlei Verpflichtungen ein. Innerhalb von 48 Stunden bekommen Sie ein unverbindliches Angebot zugesandt. Um das Angebot anzunehmen, müssen Sie es per Fax, E-Mail oder Post bestätigen.

Vergleichen Sie zu den Angaben die Zeichnung.



ZICK-ZACK-ETIKETTEN

Anfrageformular

Bitte zurücksenden an:

Fax: +49 (0) 51 08/64 01-109

Absender:

Firma: _____

Name / Vorname: _____

Kundennummer: _____
(falls vorhanden)

Straße: _____

PLZ/Ort: _____

Telefon: _____

Fax: _____

E-Mail: _____

Datum: _____

Unterschrift: _____

Maßangaben zum Etikett

Auflage: HE	<input type="text"/>	Etiketten- format	<input type="text"/>	Etiketten- anzahl quer	<input type="text"/>	Bahnbreite (BB)	<input type="text"/>
Horizontaler Abstand:	<input type="text"/>	Vertikaler Abstand	<input type="text"/>	Querper- foration (QP)	<input type="text"/>	Längsper- foration (LP)	<input type="text"/>
gefalzt auf:	<input type="checkbox"/> 5 Zoll <input type="checkbox"/> 6 Zoll <input type="checkbox"/> 6,5 Zoll <input type="checkbox"/> 7 Zoll <input type="checkbox"/> 7,5 Zoll <input type="checkbox"/> 8 Zoll <input type="checkbox"/> 9 Zoll <input type="checkbox"/> 10 Zoll <input type="checkbox"/> 10,5 Zoll <input type="checkbox"/> 11 Zoll <input type="checkbox"/> 12 Zoll <input type="checkbox"/> 12,5 Zoll <input type="checkbox"/> 13 Zoll <input type="checkbox"/> 14 Zoll						

Bedruckung des Etiketts

Farben:	Veredelung:	Digitaldruck:	Begriffe:
<input type="checkbox"/> blanko	<input type="checkbox"/> UV-Lackierung	<input type="checkbox"/> Nummerierung	Bahnbreite: In einer Produktionsmaschine maximal verarbeitbare Breite der Materialbahn.
<input type="checkbox"/> 1-farbig	<input type="checkbox"/> Folienprägung	<input type="checkbox"/> Codierung	Perforation: Stanzlinie zum besseren Reißen oder Falzen von Etiketten. Die Reißstärke hängt vom Schnitt - Steg Verhältnis ab.
<input type="checkbox"/> 2-farbig	<input type="checkbox"/> Laminierung	<input type="checkbox"/> Personalisierung	CMYK: Englische Bezeichnung der vier Grundfarben im Vierfarbdruck. Wird im allgemeinen auch als Euroskala bezeichnet. Dabei steht: C= Cyan, M= Magenta, Y= Yellow, K= Black
<input type="checkbox"/> 3-farbig	Sonstiges: _____		Volltonfarben: Fortlaufende Numerierung (Eindruckung) von Etiketten durch mechanische oder Non-Impact Druckverfahren.
<input type="checkbox"/> 4-farbig	_____		Lackierung: Durch das Aufbringen einer Lackschicht erhalten die Etiketten einen schützenden und/oder einen dekorativeren Glanz-Überzug
<input type="checkbox"/> 5-farbig	_____		Prägung: Ein Verfahren, mit dem ein Druckbild erhaben oder vertieft (relieffartig) geformt werden kann.
<input type="checkbox"/> 6-farbig	_____		Numerierung: Fortlaufende Numerierung (Eindruckung) von Etiketten durch mechanische oder Non-Impact Druckverfahren.
<input type="checkbox"/> 7-farbig	_____		Barcode/ Strichcode Darstellung von Zahlen (z.B. Artikel-Nummern) in einem Strich-System (bar: englisch für Strich), das sich zum direkten Einlesen in einen Rechner eignet.
<input type="checkbox"/> 8-farbig	_____		
<input type="checkbox"/> Euroskala (CMYK)	_____		
<input type="checkbox"/> Vollton- farben	_____		

Material und Klebstoff

Wählen Sie das Material:

- Papier weiß schreib
- Papier matt gestrichen
- Papier glänzend
- Papier hochglänzend
- Alukaschiertes Papier
- Karton gestrichen
- Karton ungestrichen
- PE-Folie
- PP-Folie

- Polyester-Folie
- PVC-Folie
- Verbundmaterialien
- Acetatseide
- Tyvek
- Duplex kopierend
- Duplex nicht-kopierend
- WILS

- Spezielles Material

Grammatur: _____ g/m²

- Eigenschaften:
- wasserfest
 - hitzebeständig
 - UV-beständig
 - für Außenanwendungen
 - reißfest
 - recyclingfähig
 - alterungsbeständig

Wählen Sie den Klebstofftyp:

- permanent
- extra-permanent

- Spezieller Klebstoff

- Eigenschaften:
- wasserfest
 - abwaschbar
 - tiefkühlgeeignet
 - hitzebeständig
 - UV-beständig
 - für Außenanwendungen

- recyclingfähig
- repositionierbar
- alterungsbeständig
- lebensmittelecht
- lösemittelfrei

Anwendung der Etiketten

Werden die Etiketten nachträglich bedruckt?

Bedruckung mit:

- Endlos-Laserdrucker
- Typenraddrucker

Ihr Druckermodell:

Auf welche Oberfläche sollen die Etiketten verklebt werden?

Oberfläche:

- Kunststoff
- Holz
- Metall
- Glas
- Papier/Pappe
- Textilien
- Leder
- Stein/Keramik
- Gummi

Eigenschaften:

- bedruckt
- gekrümmt
- gewellt
- eben
- feucht
- rau
- staubig
- strukturiert

Anwendungsbereich:

