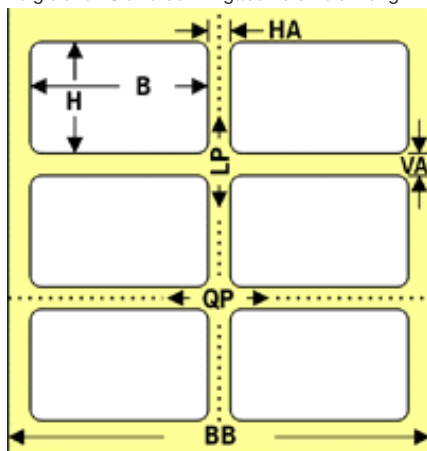


Interket GmbH  
Ronnenberger Str. 11  
30989 Gehrden

Bitte füllen Sie alle relevanten Felder aus, damit wir Ihnen ein entsprechendes Angebot unterbreiten können. Sollten Fragen auftauchen, wenden Sie sich bitte an das Interket-Verkaufsteam. Mit dem Absenden des Formulars gehen Sie keinerlei Verpflichtungen ein. Innerhalb von 48 Stunden bekommen Sie ein unverbindliches Angebot zugesandt. Um das Angebot anzunehmen, müssen Sie es per Fax, E-Mail oder Post bestätigen.

Vergleichen Sie zu den Angaben die Zeichnung.



# ROLLEN-ETIKETTEN

## Anfrageformular

Bitte zurücksenden an:

**Fax: +49 (0) 51 08/64 01-109**

**Absender:**

Firma: \_\_\_\_\_

Name / Vorname: \_\_\_\_\_

Kundennummer: \_\_\_\_\_  
(falls vorhanden)

Straße: \_\_\_\_\_

PLZ/Ort: \_\_\_\_\_

Telefon: \_\_\_\_\_

Fax: \_\_\_\_\_

E-Mail: \_\_\_\_\_

Datum: \_\_\_\_\_

Unterschrift: \_\_\_\_\_

### Maßangaben zum Etikett

Auflage: HE	<input type="text"/>	Etiketten- format	<input type="text"/>	Etiketten- anzahl quer	<input type="text"/>	Bahnbreite (BB)	<input type="text"/>
Horizontaler Abstand:	<input type="text"/>	Vertikaler Abstand	<input type="text"/>	Querper- foration (QP)	<input type="text"/>	Längsper- foration (LP)	<input type="text"/>

### Bedruckung des Etiketts

<b>Farben:</b> <input type="checkbox"/> blanko <input type="checkbox"/> 1-farbig <input type="checkbox"/> 2-farbig <input type="checkbox"/> 3-farbig <input type="checkbox"/> 4-farbig <input type="checkbox"/> 5-farbig <input type="checkbox"/> 6-farbig <input type="checkbox"/> 7-farbig <input type="checkbox"/> 8-farbig <input type="checkbox"/> Euroskala (CMYK) <input type="checkbox"/> Vollton- farben	<b>Veredelung:</b> <input type="checkbox"/> UV-Lackierung <input type="checkbox"/> Folienprägung <input type="checkbox"/> Laminierung  <b>Sonstiges:</b> _____ _____ _____	<b>Digitaldruck:</b> <input type="checkbox"/> Nummerierung <input type="checkbox"/> Codierung <input type="checkbox"/> Personalisierung	<b>Begriffe:</b> <b>Bahnbreite:</b> In einer Produktionsmaschine maximal verarbeitbare Breite der Materialbahn. <b>Perforation:</b> Stanzlinie zum besseren Reißen oder Falzen von Etiketten. Die Reißstärke hängt vom Schnitt - Steg Verhältnis ab. <b>CMYK:</b> Englische Bezeichnung der vier Grundfarben im Vierfarbdruck. Wird im allgemeinen auch als Euroskala bezeichnet. Dabei steht: C= Cyan, M= Magenta, Y= Yellow, K= Black <b>Volltonfarben:</b> Sonder- oder Schmuckfarben, die nicht aus einer Vierfarbskala ( CMYK ) erzeugt werden und in einem Farbfächer zusammengefaßt sind wie z.B. HKS, Pantone oder RAL. <b>Lackierung:</b> Durch das Aufbringen einer Lackschicht erhalten die Etiketten einen schützenden und/oder einen dekorativeren Glanz-Überzug <b>Prägung:</b> Ein Verfahren, mit dem ein Druckbild erhaben oder vertieft (reliefartig) geformt werden kann. <b>Numerierung:</b> Fortlaufende Numerierung (Eindruckung) von Etiketten durch mechanische oder Non-Impact Druckverfahren. <b>Barcode/ Strichcode</b> Darstellung von Zahlen (z.B. Artikel-Nummern) in einem Strich-System (bar: englisch für Strich), das sich zum direkten Einlesen in einen Rechner eignet.
---	--	--	--

# Material und Klebstoff

## Wählen Sie das Material:

- |   |   |   |   |
|---|---|---|---|
| <input type="checkbox"/> Papier weiß schreiben  | <input type="checkbox"/> Polyester-Folie        | <input type="checkbox"/> Spezielles Material<br>_____ | Eigenschaften:                                |
| <input type="checkbox"/> Papier matt gestrichen | <input type="checkbox"/> PVC-Folie              | _____   | <input type="checkbox"/> wasserfest           |
| <input type="checkbox"/> Papier glänzend        | <input type="checkbox"/> Verbundmaterialien     | Grammatur:<br>_____ g/m <sup>2</sup>                  | <input type="checkbox"/> hitzebeständig       |
| <input type="checkbox"/> Papier hochglänzend    | <input type="checkbox"/> Acetatseide            |   | <input type="checkbox"/> UV-beständig         |
| <input type="checkbox"/> Alukaschiertes Papier  | <input type="checkbox"/> Tyvek                  |   | <input type="checkbox"/> für Außenanwendungen |
| <input type="checkbox"/> Karton gestrichen      | <input type="checkbox"/> Duplex kopierend       |   | <input type="checkbox"/> reißfest             |
| <input type="checkbox"/> Karton ungestrichen    | <input type="checkbox"/> Duplex nicht-kopierend |   | <input type="checkbox"/> recyclingfähig       |
| <input type="checkbox"/> PE-Folie               | <input type="checkbox"/> WILS                   |   | <input type="checkbox"/> alterungsbeständig   |
| <input type="checkbox"/> PP-Folie               |   |   |   |

## Wählen Sie den Klebstofftyp:

- |  |  |   |   |
|--|--|---|---|
| <input type="checkbox"/> permanent       | <input type="checkbox"/> Spezieller Klebstoff<br>_____ | Eigenschaften:                                |   |
| <input type="checkbox"/> ablösbar        | _____  | <input type="checkbox"/> wasserfest           | <input type="checkbox"/> recyclingfähig     |
| <input type="checkbox"/> extra-permanent |  | <input type="checkbox"/> abwaschbar           | <input type="checkbox"/> repositionierbar   |
| <input type="checkbox"/> nicht klebend   |  | <input type="checkbox"/> tiefkühlgeeignet     | <input type="checkbox"/> alterungsbeständig |
|  |  | <input type="checkbox"/> hitzebeständig       | <input type="checkbox"/> lebensmittelecht   |
|  |  | <input type="checkbox"/> UV-beständig         | <input type="checkbox"/> lösemittelfrei     |
|  |  | <input type="checkbox"/> für Außenanwendungen |   |

# Anwendung der Etiketten

## Werden die Etiketten nachträglich bedruckt?

- Bedruckung mit:
- Thermodrucker
- Thermotransferdrucker
- Ihr Druckermodell: \_\_\_\_\_

## Werden die Etiketten maschinell weiterverarbeitet?

- Collator
- Etikettenspender

## Auf welche Oberfläche sollen die Etiketten verklebt werden?

- |                                       |  |                                       |                             |
|---------------------------------------|--|---------------------------------------|-----------------------------|
| Oberfläche:                           |  | Eigenschaften:                        | Anwendungsbereich:<br>_____ |
| <input type="checkbox"/> Kunststoff   | <input type="checkbox"/> Textilien     | <input type="checkbox"/> bedruckt     | _____                       |
| <input type="checkbox"/> Holz         | <input type="checkbox"/> Leder         | <input type="checkbox"/> gekrümmt     | _____                       |
| <input type="checkbox"/> Metall       | <input type="checkbox"/> Stein/Keramik | <input type="checkbox"/> gewellt      | _____                       |
| <input type="checkbox"/> Glas         | <input type="checkbox"/> Gummi         | <input type="checkbox"/> eben         |                             |
| <input type="checkbox"/> Papier/Pappe |  | <input type="checkbox"/> feucht       |                             |
|                                       |  | <input type="checkbox"/> rau          |                             |
|                                       |  | <input type="checkbox"/> staubig      |                             |
|                                       |  | <input type="checkbox"/> strukturiert |                             |

# Konfektionierung

- Rollenkern:
- 12 mm    45 mm
- 25 mm    50 mm
- 30 mm    70 mm
- 38 mm    76 mm
- 40 mm    90 mm
- 120 mm
- 150 mm
- Etiketten pro Rolle: \_\_\_\_\_ HE
- maximaler Rollendurchmesser: \_\_\_\_\_ mm

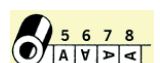
- Wicklung:
- aussen
- innen
- Laufrichtung:
- Kopf voraus
- Fuß voraus
- Rechts voraus
- Links voraus

**Laufrichtung:** Bei Papieren gebräuchliche Angabe, die sich auf die Ausrichtung der Papierfasern parallel zur Laufrichtung der Papiermaschine bezieht. Sie ist besonders für die Druck- und Verarbeitungsprozesse bei der Etikettenherstellung von Bedeutung.



**Außenwicklung**

- 1 = rechts voraus  
2 = links voraus  
3 = Kopf voraus  
4 = Fuß voraus



**Innenwicklung**

- 5 = rechts voraus  
6 = links voraus  
7 = Kopf voraus  
8 = Fuß voraus